

タイヨージョイント

耐蝕配管用伸縮継手(オールステンレス製ジョイント)

EXRW-SUS型、F-SUS型 ご紹介

最近の配管業界の傾向として上水道配管、建築設備配管の衛生(給水)、空調系統に消防管(送水)までステンレスパイプの採用が増えてきております。

従来のハウジングタイプの継手はダクタイル鋳鉄製で、耐蝕配管には樹脂コーティングなどで対応しておりましたが、コーティングは取扱いによって傷(剥離)が生じることがあり、使用パイプと同材質の耐蝕金属で製造出来ないかとの要請を度々受けてまいりました。ステンレスはコスト高が一番のネックになっておりましたが、すべてを見直し、工夫していった結果、リーズナブルな価格で提供が可能となりました。

この度EXRW-SUS型とF-SUS型のラインアップを手掛け供給できる体制が整いました。EXRW-SUS型は使用度の多いJIS10Kフランジタイプと上水2種フランジタイプを揃えました。

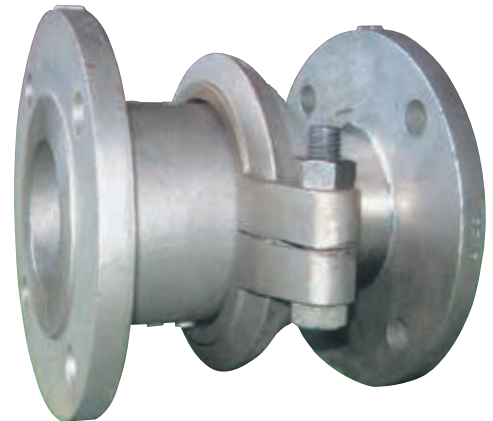
ご要望の多かった面間寸法の短縮も同時に行いコンパクト化し、内圧による離脱防止用ストッパーを内設致しました。

この離脱防止用ストッパーは(財)国土開発技術センターの「地下埋設管路耐震継手の技術基準(案)」によるB級の離脱防止性能の数値をクリアしております。

また金型一体成型でフリー型(ドレッサータイプ)をF-SUS型としてシリーズ化したのは弊社が初めてです。

先にシリーズ化を終えたG-SUS型、C-SUS型と共に耐蝕配管用の継手として満足頂けるものと確信いたしております。これからもユーザー皆様の声を大切にバリエーションを整えてまいります。

宜しく御採用検討をお願い申し上げます。

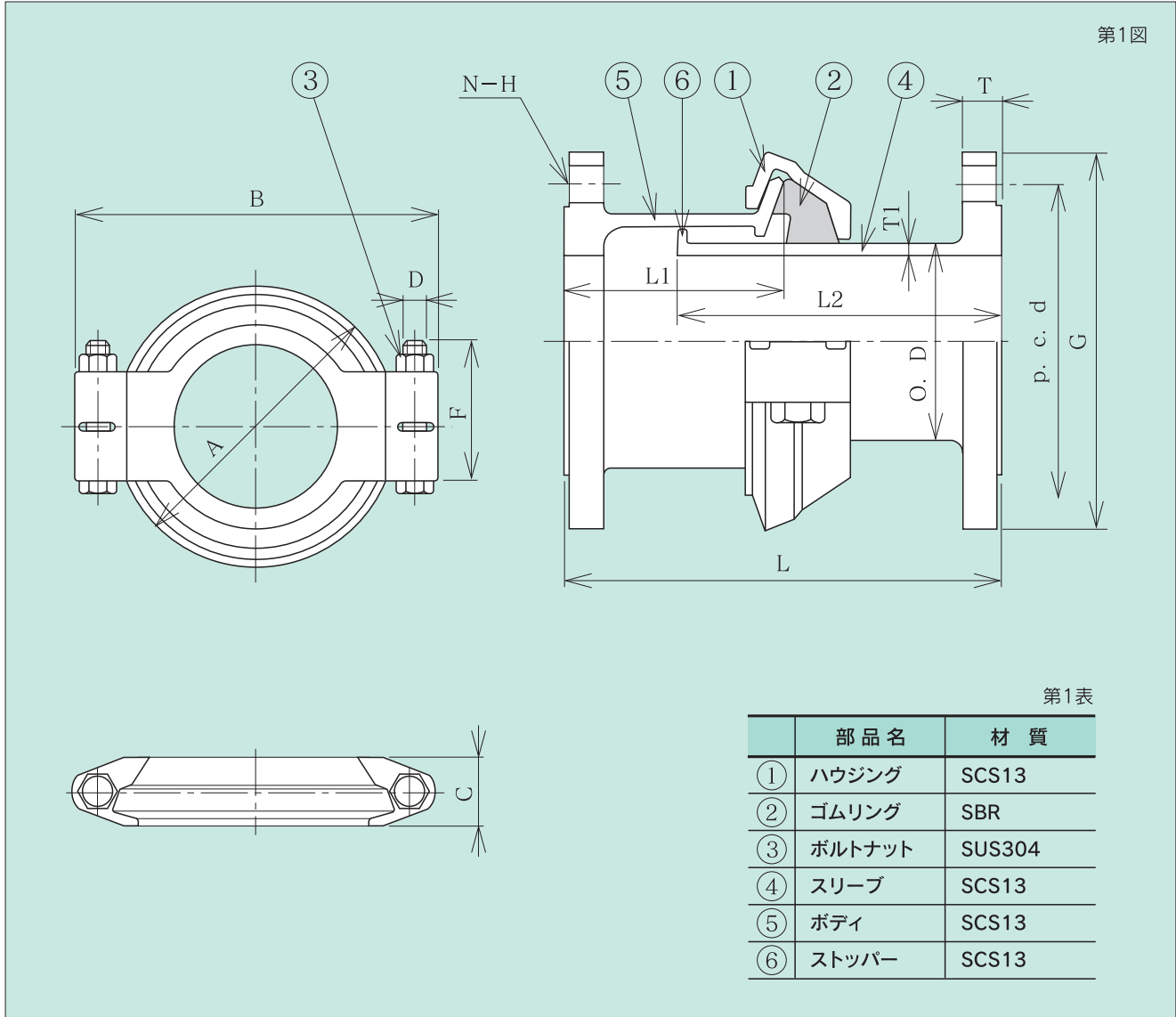


もくじ

- タイヨージョイント耐蝕配管用伸縮継手SUS型の紹介…… 1
- EXRW-SUS型(JIS10K用)の構造、材質、寸法表…… 2
- EXRW-SUS型(上水2種フランジ用)の構造、材質、寸法表…… 3
- F-SUS型(常用2MPa用)の構造、材質、寸法表…… 4

EXRW-SUS型 (JIS10K用)(常用圧力1MPa用)

構造。材質。寸法表。



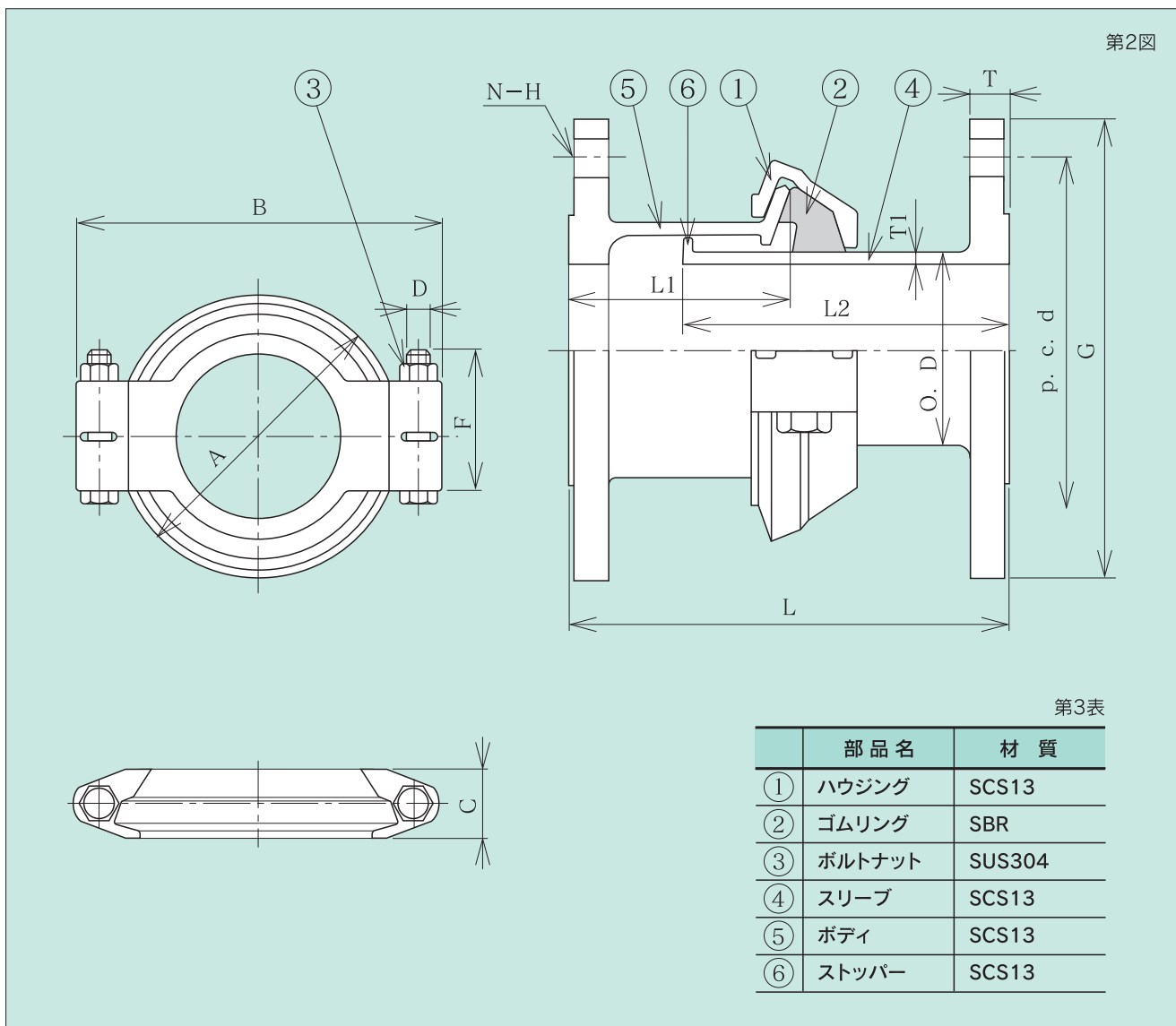
第2表

呼径	ジョイント寸法			ボルト寸法		フランジ寸法				スリーブ・ボディ寸法				伸縮			T-P (MPa)	重量 Kg
	A	B	C	D	F	G	p·c·d	T	N-H	O·D	L1	L2	T1	セットL	最大	最少		
50A	145	198	48	12	68	155	120	16	19×4	60.5	100	148	3.9	200	230	170	3	6.6
80A	174	240	48	16	78	185	150	18	19×8	89.1	100	148	5.5	200	230	170	3	11.1
100A	207	266	50	16	103	210	175	18	19×8	114.3	100	148	6.0	200	230	170	3	14.4
150A	263	326	52	20	140	280	240	22	23×8	165.2	100	148	7.1	200	230	170	3	27.2
200A	314	389	52	20	150	330	290	22	23×12	216.3	100	148	8.2	200	230	170	3	34.0

注：両端フランジ外周に1箇所突起が設けて有ります。同じ方向に有る時内圧に因る抜け防止のストッパーが働きます。メンテナンス等で分解する時は90°回転して取り外しが可能です。

EXRW-SUS型 (上水2種用)(常用圧力0.75MPa用)

構造。材質。寸法表。



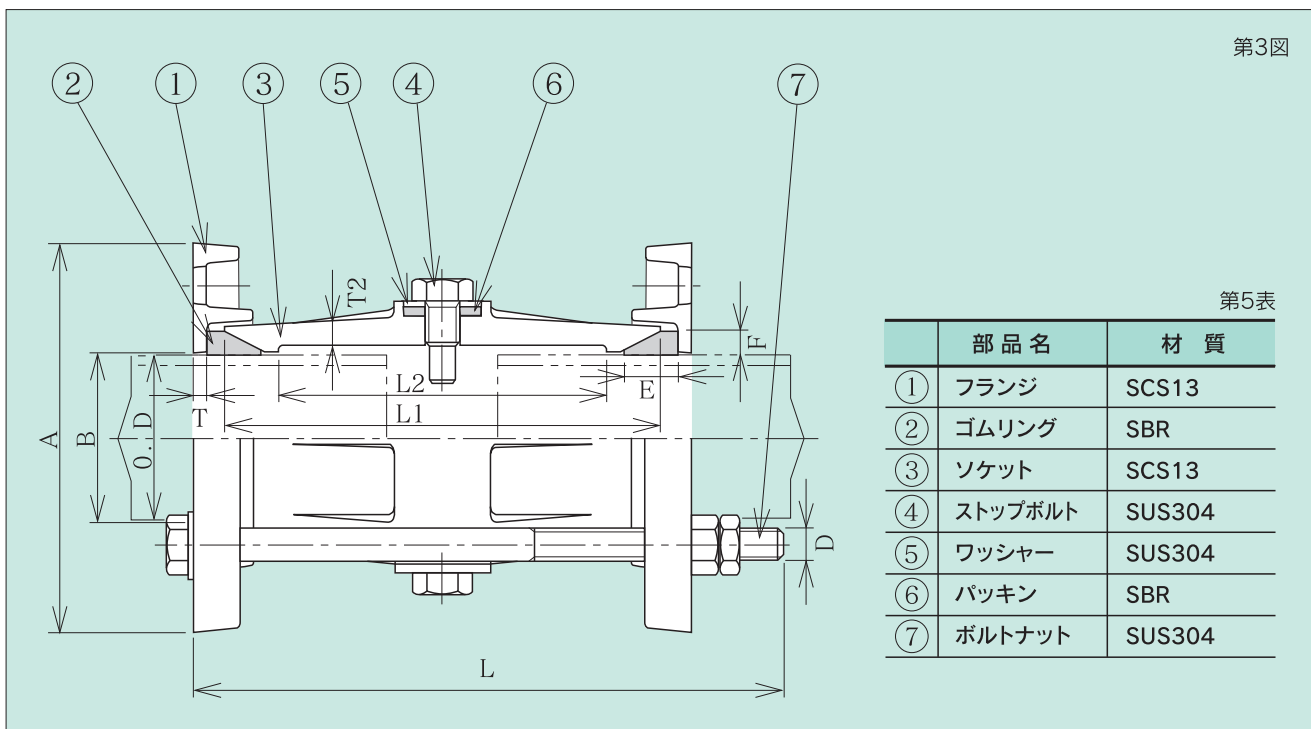
第4表

呼径	ジョイント寸法			ボルト寸法		フランジ寸法				スリーブ・ボディ寸法				伸縮			T-P (MPa)	重量 Kg
	A	B	C	D	F	G	p·c·d	T	N-H	O·D	L1	L2	T1	セットL	最大	最少		
50A	145	198	48	12	68	186	143	16	19×4	60.5	100	148	3.9	200	230	170	3	8.7
80A	174	240	48	16	78	211	168	18	19×4	89.1	100	148	5.5	200	230	170	3	13.7
100A	207	266	50	16	103	238	195	18	19×4	114.3	100	148	6.0	200	230	170	3	17.4
150A	263	326	52	20	140	290	247	22	19×6	165.2	100	148	7.1	200	230	170	3	29.4
200A	314	389	52	20	150	342	299	22	19×8	216.3	100	148	8.2	200	230	170	3	37.3

注：両端フランジ外周に1箇所突起が設けて有ります。同じ方向に有る時内圧に因る抜け防止のストッパーが働きます。メンテナンス等で分解する時は90°回転して取り外しが可能です。

F-SUS型 (常用圧力2MPa用)

構造。材質。寸法表。



第6表

呼 径	パイプ O.D	フランジ			ソケット			ボルトナット			ゴムリング		T,P MPa	重量 Kg
		A	B	T	L1	L2	T2	D	L	No	E	F		
50A	60.5	143	62	5	160	130	8	12	240	4	20	9	4	5.7
65A	76.3	169	79	5	160	130	9	12	240	4	20	9	4	7.4
80A	89.1	183	92	6	160	130	9	12	240	4	20	9	4	8.4
100A	114.3	228	117	6	180	140	9	16	265	4	22	10	4	13.6
125A	139.8	254	143	6	180	140	9	16	265	4	24	10	4	15.5
150A	165.2	279	168	7	180	140	9	16	265	6	27	11	4	19.4
200A	216.3	333	220	7	180	140	11	16	265	6	28	12	3	25.4
250A	267.4	390	271	8	180	140	11	16	265	8	28	13	3	34.2
300A	318.5	442	322	8	180	140	11	16	265	8	28	13	3	39.1

注：F-SUS型は膨張収縮に対する適応性は持っていますが、内部圧力によるパイプの抜け出しがありますので、パイプに固定アンカーおよび導管案内(ガイド)を確実に施工願います。



タイヨージョイント 株式会社

本 社 福岡県北九州市門司区浜町12番21号 TEL(093)321-4085(代)
 札幌営業所 札幌市東区北21条東15丁目4番13号(幸栄ビル) TEL(011)299-6757(代)
 東京営業所 東京都台東区松が谷1丁目9番12号(SPKビル) TEL(03)5246-6251(代)
 大阪営業所 大阪市西区江戸堀1丁目21番7号 TEL(06)6445-1207(代)
 (コーワ江戸堀ビル)
 新門司工場 福岡県北九州市門司区恒見1379番1号 TEL(093)481-3278(代)



ISO9001 認証取得